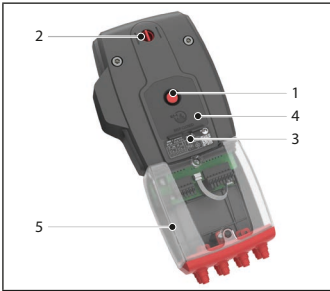


# UNIQ

Mécanisme de commande évolutif pour commande à distance

## Présentation du produit



1. bouton de déclenchement
2. Indicateur position de lame
3. LED
4. Compartiment pour pile de réarmement
5. Compartiment de raccordement

Conforme à la NF S 61-937, le mécanisme de commande UNIQU est conçu pour commander simplement et à distance les clapets coupe-feu Rf-t de toutes les dimensions.

UNIQU amène la lame du clapet en position d'attente (ouverte) soit manuellement, soit à distance en mettant le moteur (option ME) sous tension. Lorsque un signal de déclenchement est envoyé à la bobine (émission si VD / rupture si VM) ou lorsque la température dans la gaine dépasse 72°C, l'énergie accumulée par la tension du ressort amène la lame du clapet dans sa position de sécurité (fermée).

Le réarmement manuel du moteur se fait à l'aide d'une pile standard 9V. Une LED intégrée indique la présence de tension vers le raccordement de la bobine: en position d'attente, la LED est éteinte pour une bobine VD et allumée pour une bobine VM. Le contact de position fin et début de course inclus signale (sur un panneau de commande/contrôle) la position ouverte ou fermée de la lame du clapet.

Deux variantes du mécanisme UNIQU sont disponibles : sans ou avec moteur de réarmement ME (les contacts de position FDCB sont inclus par défaut). Toutes les variantes sont bitension 24/48V et par émission de courant (VD) avec la possibilité de modifier en rupture de courant (VM) en retirant un cavalier.

## Liste des pièces

Description	Quantité
1 UNIQU FDCB / UNIQU FDCB ME	1
2 Vis de fixation mécanisme	2
3 Membrane	1
4 Platine de base moteur	1
5 Axe moteur	1
6 Vis de fixation platine de base	3
7 Fusible thermique	1
8 Etiquette kit (jaune)	1

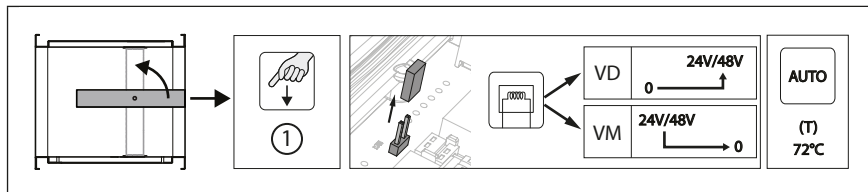
## Caractéristiques détaillées

UNIQU VD/VM FDCB (ME)	Tension nominale	Puissance acoustique
	VD/VM : 24/48 VDC -15%/+20% ME : 24/48 VDC 24VAC -15%/+20%	motor: max 64 dB (A) veer: max 67 dB (A)
	<b>Puissance de consommation</b>	<b>Indice de protection</b>
	UNIQU VD: ☉ 4,2W — 0W → 3,5W UNIQU VM: ☉ 4,2W — 0,2W (24V)/0,4W (48V) ↪ 0W	IP 42
	<b>Contacts de position</b>	<b>Section câbles</b>
	max 1A 60V	Magneet, Motor: 0,2-1,5 mm <sup>2</sup> FDCB: 0,08-1,5 mm <sup>2</sup>
<b>Temps de marche</b>		
motor: (Bekabeld) <45 sec motor: (Batterij 9V) <85 sec veer: <30 sec		



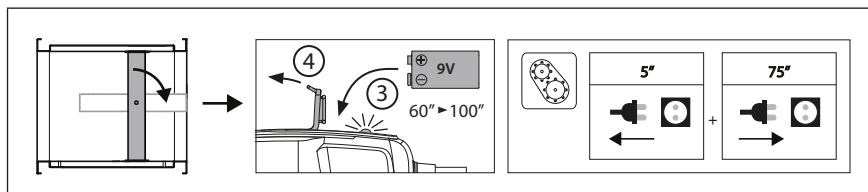
### Commande UNIQ

#### Déclenchement



- Déclenchement manuel: pressez une fois brièvement sur le bouton (1).
- Déclenchement autocommandé: par la réaction du fusible thermique si la température dans la gaine atteint 72°C.
- Déclenchement télécommandé: par émission (VD) ou rupture (VM) de courant vers le raccordement de la bobine par le retrait du cavalier.
- Toutes les variantes sont bitension 24/48V et bobine VD avec la possibilité de modifier en bobine VM en retirant le cavalier.

#### Réarmement



#### ■ Réarmement motorisé (option ME)

1. Coupez l'alimentation électrique vers le moteur ME pendant au moins 5 sec.
2. Alimentez le moteur ME (respectez la tension indiquée) pendant au moins 45 sec.
3. La rotation du moteur s'arrête automatiquement à la fin de course (lame ouverte).

#### ■ Réarmement manuel

1. Ouvrez le compartiment de la pile (4) et maintenez une pile de 9V contre les ressorts de contact jusqu'à ce que la diode LED (3) arrête de clignoter.
2. Contrôlez si l'indicateur (2) indique que la lame est en position ouverte :
3. Retirez la pile et fermez le compartiment de la pile.

#### ▲ Attention:

##### ⓘ Indications diode LED (3):

- Lorsque la diode LED clignote rapidement (3x/sec.), la pile est déchargée: utilisez une nouvelle pile.
- Lorsque la diode LED clignote lentement (1x/sec.), le réarmement est en cours.
- Après le réarmement, la diode LED reflète le statut de la bobine :  
alimentation vers la bobine = LED allumée ; pas d'alimentation = LED éteinte
- Le boîtier du mécanisme contient un capteur de température. Lorsque la température dans le boîtier dépasse 72°C, le mécanisme se déclenche. La diode LED clignote 2 fois par seconde. Lorsque la température redescend en dessous de 72°C, le mécanisme ne peut être réarmé de manière motorisée qu'après un réarmement manuel (avec une pile).

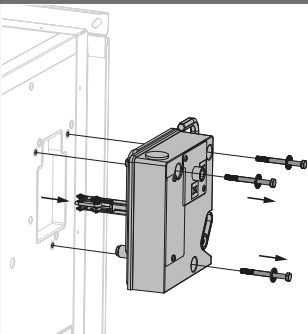
##### ⓘ Raccordement électrique:

- Le raccordement électrique doit être réalisé conformément à la norme NF S 61-932.
- Lors du raccordement des câbles, il est nécessaire d'utiliser les serre-câbles, comme illustré sur le dessin présent dans le sachet contenant les serre-câbles.
- Après avoir fonctionné, les contacts de fin de course (FDCB) ont besoin d'une seconde pour reprendre une position stable.
- Nous attirons votre attention sur le fait que les moteurs de réarmement de nos mécanismes UNIQ fonctionnent en 24V AC (courant alternatif) et DC (courant continu), et en 48V uniquement en DC. En DC, l'alimentation doit être plus précisément « stabilisée ». Une alimentation seulement « redressée » ne permettra pas le réarmement de UNIQ.



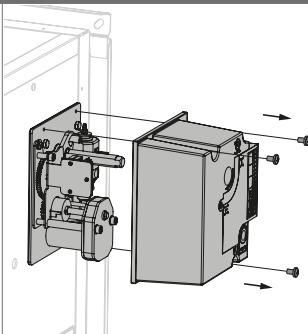
## Démontage de l'ancien mécanisme

**Type CFTH sur  
CR2/CU2/CU4/CU2-15:**



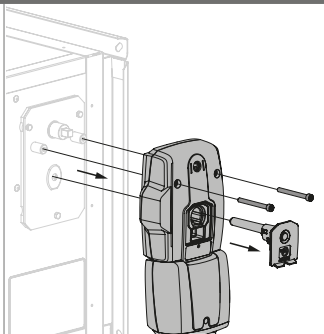
1. Déclenchez le mécanisme.
2. Dévissez les trois vis et démontez le mécanisme.

**Type MANO sur  
CR2/CU2/CU4/CU2-15:**



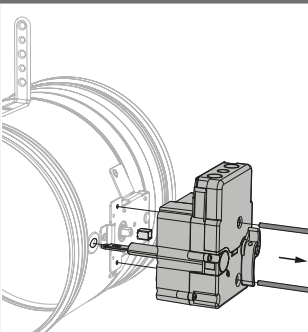
1. Déclenchez le mécanisme en poussant sur le bouton de déclenchement.
2. Dévissez les trois vis et démontez le mécanisme.

**Type UNIQU sur  
CR2/CU2/CU4/CU2-15:**



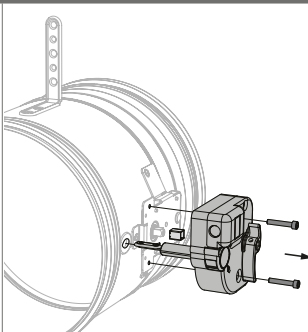
1. Déclenchez le mécanisme en interrompant l'alimentation électrique.
2. Démontez l'ancien mécanisme en dévissant les vis.

**Type MMAG sur  
CR60/CR120/CU-LT(1s):**

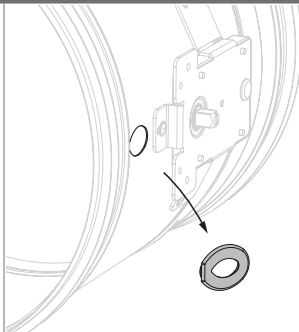


1. Déclenchez le mécanisme en poussant sur le bouton de déclenchement.
2. Dévissez les deux vis et démontez le mécanisme.

**Type MFUS(P) sur  
CR60/CR120/CU-LT(1s):**

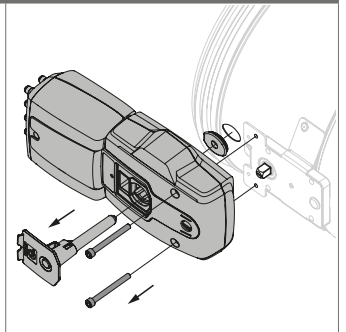


1. Déclenchez le mécanisme en poussant sur le bouton de déclenchement.
2. Dévissez les deux vis et démontez le mécanisme.



3. Enlevez l'ancienne membrane.

**Type UNIQU sur  
CR60/CR120/CU-LT(1s):**

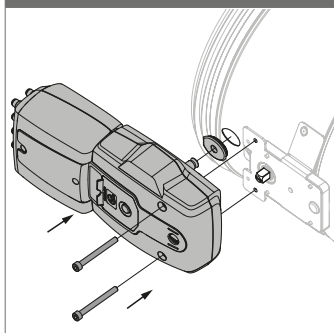


1. Déclenchez le mécanisme en interrompant l'alimentation électrique.
2. Démontez l'ancien mécanisme en dévissant les vis.



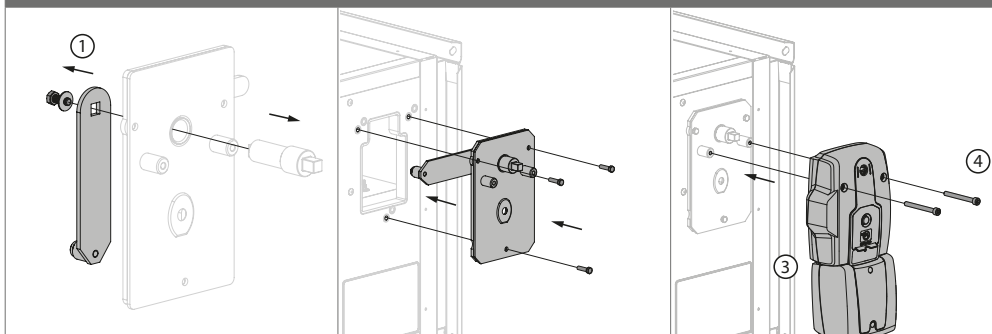
### Montage du nouveau mécanisme

#### Sur CR60/CR120/CU-LT(1s)



1. Assurez-vous que le clapet est en position ouverte et le mécanisme UNIQ aussi.
2. Placez la nouvelle membrane.
3. Montez le mécanisme sur la platine de base et vissez-le avec les deux vis M6 fournies..
4. Branchez le mécanisme selon le schéma de raccordement et conformément à la NF S 61-932.
5. Lors du raccordement des câbles, il est nécessaire d'utiliser les serre-câbles, comme illustré sur le dessin présent dans le sachet contenant les serrecâbles.
6. Testez le bon fonctionnement du mécanisme.
7. Appliquez l'étiquette jaune 'KIT' et remplissez les données.

#### Sur CR2/CU2/CU4/CU2-15 (Étapes 1-2-3 pas nécessaires en cas de remplacement d'un mécanisme UNIQ)



1. Récupérez les levier de commande, vis et rondelle de l'ancien mécanisme. Montez-les sur la platine avec le nouvel axe (appliquez de la graisse universelle autour de l'axe).
2. Montez la platine de base sur le tunnel avec les 3 vis fournies. Utilisez les trous indiqués.
3. Attention! Assurez-vous que le levier de commande se trouve bien dans le guide de transmission.
4. Montez le mécanisme sur la platine de base et vissez-le avec les deux vis M6 fournies. Veillez à ce que la lame du clapet soit en position ouverte et le mécanisme UNIQ aussi.
5. Branchez le mécanisme selon le schéma de raccordement et conformément à la NF S 61-932.
6. Lors du raccordement des câbles, il est nécessaire d'utiliser les serre-câbles, comme illustré sur le dessin présent dans le sachet contenant les serre-câbles. Testez le bon fonctionnement du mécanisme.
7. Appliquez l'étiquette jaune 'KIT' et remplissez les données.

Si les manipulations ne se déroulent pas conformément à la présente notice, Rf-Technologies ne peut pas être tenu responsable et les conditions de garantie ne seront pas d'application!